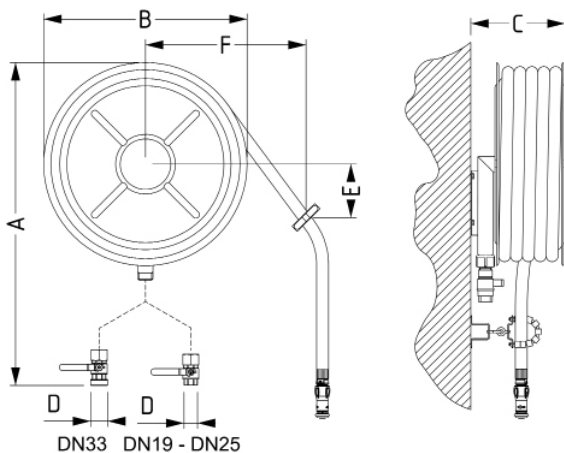


R.I.A. Fixe

- R.I.A. conforme à la Norme NF EN 671-1 et au règlement pour les produits de construction UE n° 305/2011.
- Satisfait aux exigences de la règle d'installation de la Norme Française NFS 62-201.
- Fabrication en tube et tôle d'acier avec revêtement en résine époxy polyester polymérisé au four.
- Conception simple et robuste permettant une grande facilité de montage et de maintenance.
- Robinet diffuseur composite DMA ou en laiton (uniquement en version DN33).
- Montage : Support mural intégré.
- Maintenance : Les interventions de vérification, démontage, etc..., peuvent être réalisées avec le robinet de barrage sous pression, il n'est donc pas nécessaire d'isoler et de vidanger tout ou partie de l'installation.



CARACTÉRISTIQUES	TYPE >	FO 19/20 DMA	FO 19/30 DMA	FO 25/20 DMA	FO 25/30 DMA	FO 33/20 DMA	FO 33/30 DMA
Code article				33634	33635	33636	32719 laiton 39027
Ø nominale		19		25		33	
Longueur tuyau		20 m	30 m	20 m	30 m	20 m	30 m
Dimensions en mm							
Hauteur	A	770		820		750	
Largeur	B	570		570		570	
Profondeur	C	225		275		460	
Raccordement	D	¾" F		1" F		1" ½ M	
Position de l'orienteur verticalement	E	300		300		300	
Position de l'orienteur horizontalement	F	450		450		450	
Portée efficace (mètres)	Jet droit	11		13,5		13,5 / 14,8	
à 0,2 Mpa au robinet d'arrêt	Jet diffusé	3,4		3,15		3,5 / 6,1	
Poids à vide		15 Kg	18 Kg	20 Kg	25 Kg	28 Kg	36 Kg
Certification N.F. EN 671-1		RC/01/001		RC/01/002		RC/01/003	

DOCUMENT COMMERCIAL NON CONTRACTUEL - La reproduction totale ou partielle de ce document est strictement interdite.