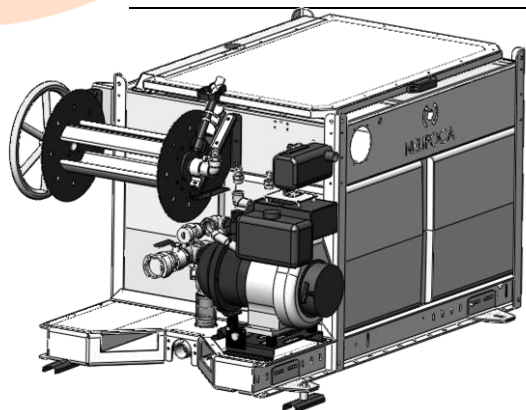


KIT LUTTE INCENDIE REMORQUABLE



Gamme Remorque Lutte Incendie



Complet

Agile

Prêt à l'emploi

Mobile

Site industriel (SEVESO)
Feu de forêt
Pompiers

Pour un véhicule ou un chariot

(homologation route sur demande)



Caractéristiques :

De 215L à 1.000L

HP 200B@12L/min
MP 40B@40L/min
BP 6B@400L/min

Essence
Diesel

Réservoir Eau ou
Emulseur

Option génération de
mousse

(*) Plus de détails catalogue kit
incendie Neufoca