



PowerBox Modulo Ex

Fiche technique



DESCRIPTION

La **PowerBox** Modulo Ex constitue une solution de stockage d'énergie portable puissante, silencieuse et ergonomique. Elle se présente sous la forme d'une solution robuste et étanche facilement transportable grâce à ses deux poignées de manutention intégrées ajustables et ses 4 roues tout terrain.

Disponible en version **PowerBox E5** (5 kWh) et **PowerBox E11** (11 kWh), elle intègre la technologie Modulo Ax. Elle peut également être connectée en parallèle grâce à une Gateway CAN, la rendant modulaire en termes de capacité énergétique.

La **PowerBox** répond idéalement aux applications nécessitant une source d'énergie verte externe, non polluante sans utilisation de carburant, pour des domaines spécifiques : **cinéma, événementiel, BTP, offgrid, etc.**

CARACTÉRISTIQUES

- Mise en parallèle possible avec la Gateway CAN
- Compatible système anti-feu **TPP**
- Affichage jauge batterie dans les 4 directions
- Tableau de bord de votre batterie grâce à l'application digitale de monitoring **TYVA Smart Dashboard** via une connexion Bluetooth
- Alimentation projecteur HMI jusqu'à 9 kW
- Puissance de sortie continue de 5 à 10 kW
- Bruit inférieur à 60 dB à 1 mètre
- Compatible avec la solution de reconditionnement des batteries **TYVA Refill**

*Certification en cours, disponible en 2023.

SPÉCIFICATIONS ÉLECTRIQUES

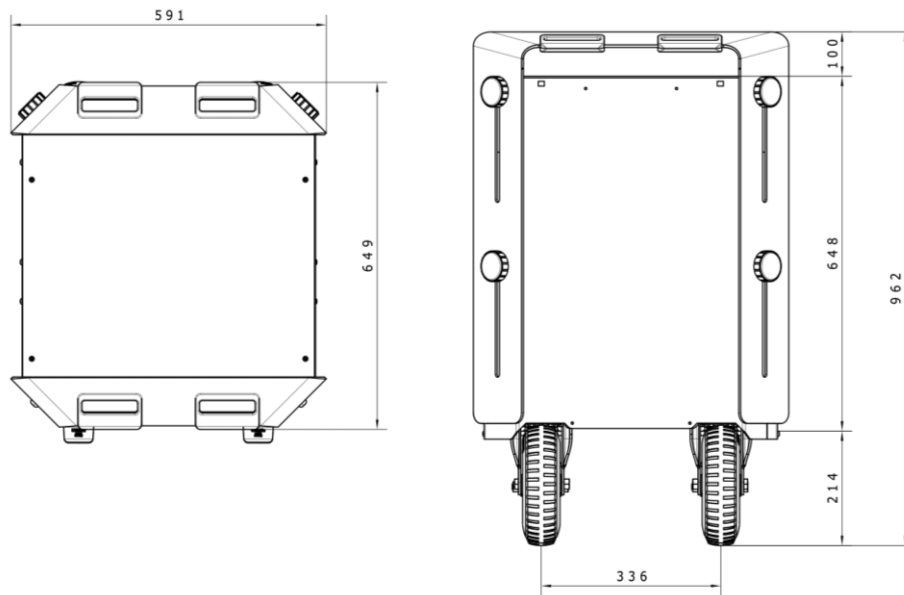
| Item | PowerBox E5 | PowerBox E11 |
|--|--------------------|---------------------|
| Capacité nominale /kWh | 5,5 | 11 |
| Convertisseur DC / AC monophasé 5 kW | 1 | 2 |
| Tension de sortie /VAC | 220 | 220 |
| Sortie 16 A | 4 | 4 |
| Puissance de décharge maximum continue /kW | 3,5 | 3,5 |
| Sortie 32 A | 2 | 2 |
| Puissance de décharge maximum continue /kW | 5,5 | 11 |
| Temps de charge recommandé /heures | 5 | 5 |
| Recharge secteur | PowerBox E5 | PowerBox E11 |
| Tension d'entrée /VAC | 220 | 220 |
| Puissance de charge maximum continue /kW | 3 | 3 |
| Courant de charge maximum continu /A | 16 | 16 |
| Recharge solaire | PowerBox E5 | PowerBox E11 |
| Tension d'entrée /VDC | 120 à 500 | 120 à 500 |
| Puissance de charge maximum continue /kW | 5,5 | 11 |
| Courant de charge maximum continu /A | 18 | 18 |

SPÉCIFICATIONS MÉCANIQUES



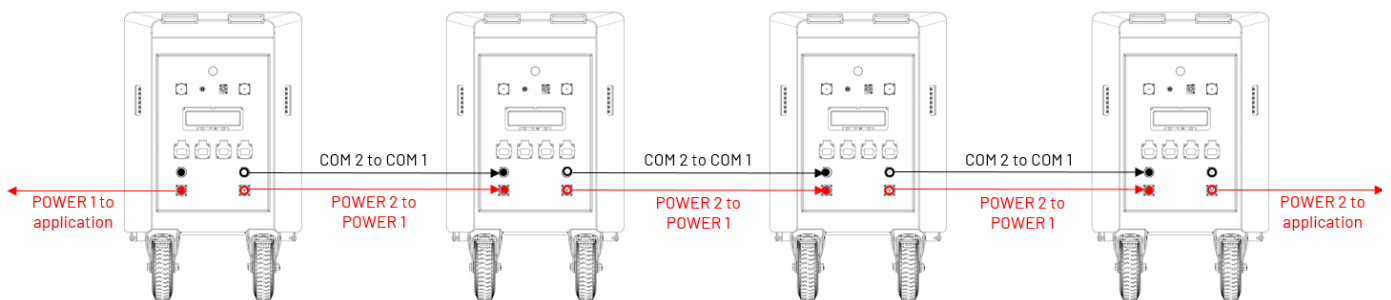
| Item | Description |
|-------------------------------|-----------------|
| Dimensions /mm | 962 x 650 x 590 |
| Poids /Kg | 70 à 110 |
| Étanchéité | IP54* |
| Matière | Aluminium |
| Température d'utilisation /°C | - 10 à + 40 |
| Température de charge /°C | 0 à + 40 |

DIMENSIONS MÉCANIQUES



SCHÉMAS ÉLECTRIQUE DE MISE EN PARALLÈLE

Gain d'autonomie



Gain de puissance

